

Aktenzeichen

19-TAAS-0555/E3/KKA

Hersteller : HS Motorsport Entwicklung & Vertriebs GmbH

Typ : TWIN-MONOTUBE-PROJEKT Twin-Adjust-Projekt

Prüfgegenstand: Fahrwerksänderung

TÜV AUSTRIA AUTOMOTIVE GMBH

Deutschstraße 10

A-1230 Wien

www.tuv.at



PBV-TAA-000 Rev. 00

Teilegutachten

Part approval

TGA-Art 8.1

Nr. 19-TAAS-0555/E3/KKA

über die Vorschriftmäßigkeit eines Fahrzeuges bei bestimmungsgemäßem Ein- oder Anbau von Teilen gemäß § 19 Abs. 3 Nr. 4 StVZO

on the compliance of a vehicle if parts are installed or added adequately in accordance with §19 Par.3 No.4 StVZO

für den Änderungsumfang : Höhenverstellbares Fahrwerk
scope of modification : Height adjustable wheel suspension

vom Typ : Twin-Monotube-Projekt Twin-adjust
of the type

des Herstellers : HS Motorsport Entwicklung & Vertriebs GmbH
*of the manufacturer Königsberger Straße 9
D-85386 Eching*

0. Hinweise für den Fahrzeughalter *Hints for the vehicle owner*

Translator's note: The following instructions refer to the German legal regulations. In other countries different regulations may apply.

Unverzügliche Durchführung und Bestätigung der Änderungsabnahme *Immediate performance and confirmation of the acceptance of the modification*

Durch die vorgenommene Änderung erlischt die Betriebserlaubnis des Fahrzeuges, wenn nicht unverzüglich die gemäß StVZO § 19 Abs. 3 vorgeschriebene Änderungsabnahme durchgeführt und bestätigt wird oder festgelegte Auflagen nicht eingehalten werden! Nach der Durchführung der technischen Änderung ist das Fahrzeug unter Vorlage dieses Teilegutachtens unverzüglich einem amtlich anerkannten Sachverständigen oder Prüfer einer Technischen Prüfstelle oder einem Prüferingenieur einer amtlich anerkannten Überwachungsorganisation zur Durchführung und Bestätigung der vorgeschriebenen Änderungsabnahme vorzuführen.

The operating licence of the vehicle expires due to the carried out modification, if the inspection provided by StVZO §19 Par. 3 has not been performed and confirmed or if the determined conditions are not observed! After the performance of the technical modification the vehicle accompanied by this part approval shall be brought before an officially recognised expert or test inspector of a technical testing body or a test engineer of an officially recognised inspection organization immediately in order to perform and confirm the mandatory inspection of the modification.

Einhaltung von Auflagen und Hinweisen *Observance of conditions and instructions*

*Die unter III. und IV. aufgeführten Auflagen und Hinweise sind dabei zu beachten.
The conditions and instructions given in III. and IV. are to be observed.*

Aktenzeichen

19-TAAS-0555/E3/KKA

Hersteller : HS Motorsport Entwicklung & Vertriebs GmbH

Typ : TWIN-MONOTUBE-PROJEKT Twin-Adjust-Projekt

Prüfgegenstand: Fahrwerksänderung

TÜV AUSTRIA AUTOMOTIVE GMBH

Deutschstraße 10

A-1230 Wien

www.tuv.at



PBV-TAA-000 Rev. 00

Mitführen von Dokumenten

Availability of documents

Nach der durchgeführten Abnahme ist der Nachweis mit der Bestätigung über die Änderungsabnahme mit den Fahrzeugpapieren mitzuführen und zuständigen Personen auf Verlangen vorzuzeigen; dies entfällt nach erfolgter Berichtigung der Fahrzeugpapiere.

The confirmation of the performed inspection has to be available along with the vehicle documents and must be shown to authorised persons on demand. This duty is not to apply once the vehicle documents have been amended.

Berichtigung der Fahrzeugpapiere

Amendment of vehicle documents

Die Berichtigung der Fahrzeugpapiere durch die zuständige Zulassungsbehörde ist durch den Fahrzeughalter entsprechend der Festlegung in der Bestätigung der ordnungsgemäßen Änderung zu beantragen.

The vehicle owner shall apply the amendment of the vehicle documents by the respective vehicle registration authority in accordance with the provisions of the confirmation about the proper modification.

Weitere Festlegungen sind der Bestätigung der ordnungsgemäßen Änderung zu entnehmen.

Further conditions can be found in the confirmation about the proper modification.

I. Verwendungsbereich

Range of application

Fahrzeughersteller <i>Vehicle manufacturer</i>	Handels- Bezeichnung <i>Trade name</i>	Fz. Typ <i>Vehicle type</i>	ABE / EG-BE-Nr. <i>ABE / EG-BE No.</i>	Ausführungen <i>variants</i> Achslasten VA/HA
VOLKSWAGEN- VW	T5 CALIFORNIA, T5 KOMBI, MULTIVAN, T5 CALIFORNIA BEACH	7HC	e1*2001/116*0220*.. e1*KS07/46*0027*.. e11*2001/116*0290*..	Bis 1750/1720
		T 5 TRANSPORTER	7J0 L225	
	T5 TRANSPORTER, T5 CALIFORNIA, T5 MULTIVAN	7HCA	e1*2001/116*0286*..	
		7HK	L148	
		7HKX0	L148	
		7HM	e1*2001/116*0218*..	
	7HMA	e1*2001/116*0289*..		

Fahrzeughersteller <i>Vehicle manufacturer</i>	Handels- Bezeichnung <i>Trade name</i>	Fz. Typ <i>Vehicle type</i>	ABE / EG-BE-Nr. <i>ABE / EG-BE No.</i>	Ausführungen <i>variants</i> Achslasten VA/HA
VOLKSWAGEN- VW	T6 CALIFORNIA, T6 KOMBI, MULTIVAN, T6 CALIFORNIA BEACH T6 TRANSPORTER T6.1 (ab 2019)**	7J0	e1*2007/46*0130*..ab NT 16	Bis 1750/1720
		7HC	e1*2001/116*0220*..ab NT 36	
		7HMA	e1*2001/116*0289*..ab NT 25	

****Montageanleitung bzgl. angepasster Koppelstangen ist zu beachten**

Aktenzeichen

19-TAAS-0555/E3/KKA

Hersteller : HS Motorsport Entwicklung & Vertriebs GmbH

Typ : TWIN-MONOTUBE-PROJEKT Twin-Adjust-Projekt

Prüfgegenstand: Fahrwerksänderung

TÜV AUSTRIA AUTOMOTIVE GMBH

Deutschstraße 10

A-1230 Wien

www.tuv.at



PBV-TAA-000 Rev. 00

I.1 Einschränkungen zum Verwendungsbereich *Limitations of range of application*

Vorderachse Front axle	In Bezug auf die zulässigen Achslasten und den Einstellbereich <i>In the purchase to the permissible axle load and the range of adjustment</i>	
für zul. Achslasten <i>for permissible axle loads</i>	bis max. 1750 kg <i>up to 1750 kg</i>	
zulässiger Einstellbereich der Federtellerhöhe <i>permissible range of adjustment for spring cup seat height</i>	bei klemmbefestigten Dämpfern 205 bis / to 235 mm	bei schellenbefestigten Dämpfern 190 bis / to 225 mm
Bezugsgrößen für das o. g. Einstellmaß <i>reference values for the above mentioned adjustment dimensions</i>	Oberkante Federteller bis Mitte obere Befestigungs-Schraube/Federbeinklemmung <i>Upper edge spring cup seat to the centre of the upper strut fastening screw</i>	
Kontrollmaß <i>Reference magnitudes</i>	Eibach T5-T6 TWIN VA 375-405 mm*	Eibach TWIN 02 VA 390-420 mm*
Bezugsgrößen für das Kontrollmaß <i>Reference magnitudes for the monitored dimension</i>	Radhausschnittkante zur Radmitte <i>Edge of wheel housing to wheel centre</i>	

Hinterachse Rear axle	In Bezug auf die zulässigen Achslasten und den Einstellbereich <i>In the purchase to the permissible axle load and the range of adjustment</i>	
für zul. Achslasten <i>for permissible axle loads</i>	bis max. 1720 kg <i>up to 1720 kg</i>	
zulässiger Einstellbereich der Federtellerhöhe <i>permissible range of adjustment for spring cup seat height</i>	25 bis / to 50 mm	
Bezugsgrößen für das o. g. Einstellmaß / <i>reference values for the above mentioned adjustment dim.</i>	Federauflage/Teller bis zur Auflagefläche der Höhenverstellung <i>Lower edge spring cup seat to the adjustment system</i>	
Kontrollmaß <i>Reference magnitudes</i>	Eibach T5-6 MONO HA 375-405 mm*	Eibach Mono 02 HA 390-420 mm*
Bezugsgrößen für das Kontrollmaß <i>Reference magnitudes for the monitored dimension</i>	Radhausschnittkante zur Radmitte <i>Edge of wheel housing to wheel centre</i>	

*abhängig von Fahrzeuggewicht und -ausstattung

II. Beschreibung des Änderungsumfanges Description of the wheel suspension parts

II.1 Beschreibung der Vorderachs-Fahrwerksteile Description of front axle suspension parts

II.1.1 Federung Springs

Bauart / System <i>Design / System</i>		Hauptfeder <i>main spring</i>	
		Schraubendruckfedern / Enden beigeschliffen <i>coil spring / heads baselined</i>	
		1. Variante, zylindrisch	2. Variante, zylindrisch
Kennzeichnung <i>marking</i>		Eibach T5-6 TWIN VA	Eibach TWIN 02 VA
Art / Ort der Kennzeichnung <i>type / Location of marking</i> Oberflächenschutz <i>surface protection</i>		Lackaufdruck / mittlere Windung <i>Imprinted / middle coil</i> EPS-Pulverbeschichtung <i>EPS powder coating</i>	
Feder-Charakteristik <i>spring characteristic</i>		Linear <i>linear</i>	
Drahtstärke <i>wire diameter</i>		15,75 mm	16,5 mm
Durchmesser <i>diameter</i>	oben <i>top</i>	185 mm	181,5 mm
	mittig <i>middle</i>	185 mm	181,5 mm
	unten <i>bottom</i>	185 mm	181,5 mm
ungespannte Federlänge <i>untensioned spring height</i>		299 mm	299 mm
Windungszahl <i>number of coils</i>		4,75 -	5,25 -

II.1.2 Dämpfung Damping

Bauart <i>Design</i>	Federbein/ Gasdruck <i>strut / gas pressure</i>
Dämpfungs-Charakteristik <i>damping-characteristic</i>	verstellbar <i>adjustable</i>
Kennzeichnung <i>marking</i>	87 2665 (Klemmbefestigung) / 872668 (Schellenbefestigung)
Art / Ort der Kennzeichnung <i>type / Location of marking</i>	bedruckt / Behälterrohr unten <i>printed / bottom of the damper tube</i>
Oberflächenschutz <i>surface protection</i>	EPS-Pulverbeschichtung <i>EPS powder coating</i>

Aktenzeichen

19-TAAS-0555/E3/KKA

Hersteller : HS Motorsport Entwicklung & Vertriebs GmbH

Typ : TWIN-MONOTUBE-PROJEKT Twin-Adjust-Projekt

Prüfgegenstand: Fahrwerksänderung

TÜV AUSTRIA AUTOMOTIVE GMBH

Deutschstraße 10

A-1230 Wien

www.tuv.at



PBV-TAA-000 Rev. 00

II.1.3 Höhenverstellsystem Height adjustment system

Art Design	unterer Federteller mit Kontermutter auf Dämpferrohrgewinde verstellbar <i>bottom spring cup seat with securing nut adjustable on the damper tube thread</i>
zulässiger Verstellbereich <i>permissible range of adjustment</i>	siehe Pkt. I. <i>see pt. I.</i>

II.1.4 Einfederungsbegrenzung und Einfederwege Bump stops and spring pitches

Teileart / Material <i>Type of part / material</i>	Serie / series
Höhe / Ø <i>height / Ø</i>	Serie / series
Einfederwege <i>spring pitch</i>	bis zu 30 mm vergrößert <i>Increased by 30 mm</i>

II.2 Beschreibung der Hinterachs-Fahrwerksteile Description of rear axle suspension parts

II.2.1 Federung Springs

Bauart / System <i>Design / System</i>	Hauptfeder / <i>Main spring</i>				
	Schraubendruckfeder / oben beigeschliffen, Enden eingezogen <i>cone shaped coil spring / head bottom baselined</i>				
	1 Variante, zylindrisch		1 Variante, zylindrisch		
Kennzeichnung <i>marking</i>	Eibach T5-6 MONO HA		Eibach MONO 02 HA		
Art / Ort der Kennzeichnung <i>type / Location of marking</i>	Lackaufdruck / mittlere Windung <i>Imprinted / middle coil</i>				
Oberflächenschutz <i>surface protection</i>	EPS-Pulverbeschichtung <i>EPS powder coating</i>				
Feder-Charakteristik <i>spring characteristic</i>	Linear <i>linear</i>				
Drahtstärke <i>wire diameter</i>	17,25	mm	18,0	mm	
Außendurchmesser <i>outer diameter</i>	oben <i>top</i>	154,0	mm	157,0	mm
	mittig <i>middle</i>	154,0	mm	157,0	mm
	unten <i>bottom</i>	154,0	mm	157,0	mm
ungespannte Federlänge <i>untensioned spring height</i>	193	mm	203	mm	
Windungszahl <i>number of coils</i>	5,75	-	5,75	-	

Aktenzeichen

19-TAAS-0555/E3/KKA

Hersteller : HS Motorsport Entwicklung & Vertriebs GmbH

Typ : TWIN-MONOTUBE-PROJEKT Twin-Adjust-Projekt

Prüfgegenstand: Fahrwerksänderung

TÜV AUSTRIA AUTOMOTIVE GMBH

Deutschstraße 10

A-1230 Wien

www.tuv.at



PBV-TAA-000 Rev. 00

II.2.2 Dämpfung

Damping

Bauart <i>Design</i>	Federbein/ Gasdruck <i>strut / gas pressure</i>
Dämpfungs-Charakteristik <i>damping-characteristic</i>	verstellbar <i>adjustable</i>
Kennzeichnung <i>marking</i>	82 2648
Art / Ort der Kennzeichnung <i>type / Location of marking</i>	Typschild / Behälterrohr unten <i>typeplate / bottom of the damper tube</i>
Oberflächenschutz <i>surface protection</i>	EPS-Pulverbeschichtung <i>EPS powder coating</i>

II.2.3 Höhenverstellsystem

Height adjustment system

Art <i>Type</i>	verstellbarer Federteller <i>adjustable spring cup seat</i>
Art / Ort der Kennzeichnung <i>Type / Location of marking</i>	Ohne <i>none</i>
Zulässiger Verstellbereich <i>Permissible range of adjustment</i>	siehe Pkt. I. <i>see pt. I.</i>

II.2.4 Einfederungsbegrenzung und Einfederwege

Bump stops and spring pitches

Teileart / Material <i>Type of part / material</i>	Serie / series
Höhe / Ø <i>height / Ø</i>	Serie / series
Einfederwege <i>spring pitch</i>	Serie / series

Aktenzeichen

19-TAAS-0555/E3/KKA

Hersteller : HS Motorsport Entwicklung & Vertriebs GmbH

Typ : TWIN-MONOTUBE-PROJEKT Twin-Adjust-Projekt

Prüfgegenstand: Fahrwerksänderung

TÜV AUSTRIA AUTOMOTIVE GMBH

Deutschstraße 10

A-1230 Wien

www.tuv.at



PBV-TAA-000 Rev. 00

III. Hinweise zur Kombinierbarkeit mit weiteren Änderungen *Notes on possible combination with other modifications*

III.1 Rad/Reifenkombinationen *Wheel/tyre combinations*

Serien-Rad/Reifen-Kombinationen *OEM wheel/tyre combination*

Es bestehen keine technischen Bedenken gegen die Verwendung der serienmäßigen Rad/Reifen-Kombination der jeweiligen Fahrzeugausführung.

There are no technical objections against the use of O.E. wheel/tyre combinations.

Sonder-Rad/Reifen-Kombinationen *Special wheel/tyre combinations*

Weiterhin bestehen keine Bedenken gegen die Verwendung der Sonderräder 9 J x 20 H2 nach Teilegutachten 17-TAAS-0832/KKA, 17-TAAS-0833/KKA bzw. 2019-TG-PSA-0023-A1 des Herstellers HS Motorsport UG.

There are no technical objections against the use of special wheels acc. to part approval 17-TAAS-0832, 17-TAAS-0833, 2019-TG-PSA-0023-A1 by HS Motorsport UG.

III.2 Spoiler, Sonderauspuffanlagen etc. *Spoilers, special exhaust systems etc.*

Die dynamische Bodenfreiheit wird durch den Einbau der Sonderfedern/-dämpfer durch Vergrößerung der Einfederwege verringert. Bei Ausladung des Fahrzeugs bis zu den zul. Achslasten verringert sich die Bodenfreiheit aufgrund der vergrößerten Einfederwege um die unter Punkt II.1.4 und II.2.4 angegebenen Werte. Beim Überfahren von Bodenwellen, Schwellen und Aufpflasterungen ist entsprechend vorsichtig zu fahren. Beim Prüffahrzeug betrug die Bodenfreiheit 80 mm, bei Ausladung bis zu den zul. Achslasten, im Bereich der Vorderachse. Bei Anbau von Sonderspoilern, Heckschürzen und Sonderauspuffanlagen ist der verringerte Überhangwinkel zu beachten (Befahren von Rampen etc.).

The dynamic ground clearance is decreased by mounting of special springs/shock absorber, which increase the bump travel of the front and rear axle. If the vehicle is unloaded the ground clearance decreases according to II.1.4 and II.2.4 because of the increasing bump travel. Care must be taken when driving over humps, barriers and heightened paving or road surfaces.

In the case of the test vehicle, the ground clearance was 80 mm. If special spoilers, aprons and exhaust systems are mounted, attention must be paid to the decreased overhang angle (driving on ramps etc.).

III.3 Anhängerkupplung *Trailer hitch*

Die vorgeschriebene Mindesthöhe der Kupplungskugel bei zul. Gesamtgewicht des Fahrzeugs über der Fahrbahn (gem. DIN 74058) beträgt 350 mm.

The mandatory minimum height of the coupling ball above the road surface with the permissible total weight of the vehicle (according DIN 74058) is 350 mm.

Aktenzeichen

19-TAAS-0555/E3/KKA

Hersteller : HS Motorsport Entwicklung & Vertriebs GmbH

Typ : TWIN-MONOTUBE-PROJEKT Twin-Adjust-Projekt

Prüfgegenstand: Fahrwerksänderung

TÜV AUSTRIA AUTOMOTIVE GMBH

Deutschstraße 10

A-1230 Wien

www.tuv.at



PBV-TAA-000 Rev. 00

IV. Auflagen und Hinweise **Conditions and Notes**

Auflagen und Hinweise für den Hersteller **Conditions and notes for the manufacturer**

- Dieses Teilegutachten ist mit den Teilen mitzuliefern. Bei Verkleinerungen muss die Lesbarkeit erhalten bleiben.
This approval has to be supplied with the parts. In case of reductions the legibility has to be maintained.
- Mit der Beigabe des Teilegutachtens bescheinigt der Hersteller die Übereinstimmung von Prüfmuster und Handelsware.
With supplying the approval with the suspension the manufacturer certifies the conformity of the test sample and the commercial part.

Auflagen und Hinweise für den Einbaubetrieb und die Änderungsabnahme **Conditions and notes for the installation and the inspection of the proper installation**

- Die Scheinwerfereinstellung ist zu überprüfen.
Headlamp adjustment has to be checked.
- Es ist eine Achsvermessung durchzuführen.
An axle alignment has to be performed.
- Die Endanschläge (Gummihohlfedern) und ggf. Federunterlagen müssen den Beschreibungen unter Punkt II.1.4 und II.2.4 entsprechen.
The bump stops have to match the description under II.1.4 and II.2.4.
- Die Einschränkungen zum Verwendungsbereich (s. Punkt I) sind zu beachten.
The limitations of the range of application have to be observed.
- Die Freigängigkeit der Räder-/Reifen zum Federbein muss mindestens 5 mm betragen. Ist das Abstandsmaß geringer muss dieser Mindestabstand durch geeignete Maßnahmen hergestellt werden.
The free movement of the wheel/tires to the shock strut must amount to at least 5 mm. The spacer measure is smaller must this minimum distance by suitable measures must be manufactured.
- Nach der Montage ist die Vorspannung der Federn bei maximaler Ausfederung ist zu kontrollieren. Dabei müssen jeweils beide Räder einer Achse vollständig entlastet sein.
The seat of the springs must be checked.
- Bei Fahrzeugausführungen mit federwegabhängigen Bremsdruckminderern ist eine Überprüfung und Korrektur der Einstellung gemäß den Angaben des Werkstatthandbuches durchzuführen.
If the vehicle is equipped with spring pitch related brake pressure reducers an inspection and if necessary a correction of the adjustment has to be performed in accordance with the vehicle manufacturer's manual.

Aktenzeichen

19-TAAS-0555/E3/KKA

Hersteller : HS Motorsport Entwicklung & Vertriebs GmbH

Typ : TWIN-MONOTUBE-PROJEKT Twin-Adjust-Projekt

Prüfgegenstand: Fahrwerksänderung

TÜV AUSTRIA AUTOMOTIVE GMBH

Deutschstraße 10

A-1230 Wien

www.tuv.at



PBV-TAA-000 Rev. 00

Auflagen und Hinweise für den Fahrzeughalter

Conditions and notes for the vehicle owner

- Die unter Punkt 0 auf Seite 1 dieses Teilegutachtens aufgeführten Hinweise sind zu beachten.
The instructions mentioned in item 0 of page 1 of this part approval have to be observed.
- Die Montage sollte in einer Fachwerkstatt erfolgen.
The installation should be carried out in a workshop.
- Beim Befahren von Unebenheiten und Rampen, z. B. in Parkhäusern, sind der verringerte Böschungswinkel und die verminderte Bodenfreiheit zu beachten.
The reduced ground clearance as well as the reduced angle of slope shall be noted with respect to travelling on ramps (e.g. parking garage) and uneven roads.
- Die Auflagen und Hinweise für den Einbau und die Änderungsabnahme sind zu beachten.
The Conditions and notes for the installation and the inspection of the proper installation are to be considered.

Berichtigung der Fahrzeugpapiere

Amendment of vehicle documents

Eine Berichtigung der Fahrzeugpapiere ist erforderlich, aber zurückgestellt. Sie ist der zuständigen Zulassungsbehörde bei deren nächster Befassung mit den Fahrzeugpapieren durch den Fahrzeughalter zu melden. Folgendes Beispiel für die Eintragung wird vorgeschlagen:

The required amendment of the vehicle documents is deferred. The respective vehicle registration authority has to be informed by the vehicle owner accordingly when the authority deals with the vehicle documents next. Suggestion for the amendment:

Feld <i>field</i>	Eintragung <i>entry</i>
20	Neue Fahrzeughöhe <i>New vehicle height</i>
22	MIT HÖHENVERSTELLBAREM FAHRWERK DES HERSTELLERS HS MOTORSPORT UG, KENNZ. FEDERN: VORNE.: EIBACH T5-6 TWIN VA OD EIBACH TWIN 02 VA; HINTEN.: EIBACH T5-6 MONO 02 HA OD EIBACH MONO 02 HA ; KENNZ. DÄMPFER: VORN: 87 2665 OPT. 872668 KENNZ. DÄMPFER: HINTEN: 82 2648; ZUL. EINSTELLUNGEN VORN: 205 BIS 235 MM, OBERKANTE FEDERTELLER BIS MITTE BEFESTIGUNGSSCHRAUBE; ZUL. EINSTELLUNGEN HINTEN: 25 BIS 50 MM, FEDERAUFLAGE BIS ZUR AUFLAGEFLÄCHE DER HÖHENVERSTELLUNG***** MASS RADHAUSAUSSCHNITTKANTE ZU RADMITTE VA__MM, HA__MM***** <i>WITH HEIGHT ADJUSTABLE WHEEL SYSTEM OF HS MOTORSPORT UG, MARKING SPRINGS FRONT: EIBACH T5- 6 TWIN VA OR EIBACH TWIN 02 VA; MARKING DAMPER FRONT 87 2665 OPT. 872668; MARKING SPRINGS REAR: EIBACH T5-6 MONO HA HA OR EIBACH MONO 02 HA, MARKING DAMPER REAR: 82 2648*****</i>

V. Prüfgrundlagen und Prüfergebnisse

Basis of tests and test results

Das Versuchsfahrzeug und die Fahrwerksteile wurden einer Prüfung gemäß den Prüfbedingungen über Fahrwerkstiefer- / höherlegungen des VdTÜV Merkblattes 751 „Begutachtung von baulichen Veränderungen an M- und N-Fahrzeugen unter besonderer Berücksichtigung der Betriebsfestigkeit“, Ausgabe 01.2018, unterzogen.

Die Prüfbedingungen wurden erfüllt.

The respective tests have been performed in accordance with the regulations of VdTÜV leaflet 751 of 01.2018 („Expert valuation of constructional modifications of M- and N- vehicles with special regard to endurance strength“).

Aktenzeichen
19-TAAS-0555/E3/KKA
Hersteller : HS Motorsport Entwicklung & Vertriebs GmbH
Typ : TWIN-MONOTUBE-PROJEKT Twin-Adjust-Projekt
Prüfgegenstand: Fahrwerksänderung

TÜV AUSTRIA AUTOMOTIVE GMBH
Deutschstraße 10
A-1230 Wien
www.tuv.at



PBV-TAA-000 Rev. 00

VI. Anlagen *Attachments*

- keine

VII. Schlussbescheinigung *Final statement*

Es wird bescheinigt, dass die im Verwendungsbereich beschriebenen Fahrzeuge nach der Änderung und der durchgeführten und bestätigten Änderungsabnahme unter Beachtung der in diesem Teilegutachten genannten Hinweise/Auflagen insoweit den Vorschriften der StVZO in der heute gültigen Fassung entsprechen.

It is certified that the vehicles mentioned in the range of application meet the requirements of the German road traffic regulations (StVZO) in the currently valid amendment after the aforementioned modification and after the performed and confirmed inspection taking into consideration the instructions/conditions specified in this part approval.

Der Hersteller (Firma HS Motorsport Entwicklung & Vertriebs GmbH) hat den Nachweis (Zertifikat-Registrier-Nummer 20110 014217, Zertifizierungsstelle der TÜV AUSTRIA AUTOMOTIVE UG) erbracht, dass er ein Qualitäts-Sicherungssystem gemäß Anlage XIX, Abschnitt 2 StVZO, unterhält.

The manufacturer (HS Motorsport Entwicklung und Vertriebs GmbH) has provided evidence (Certificate Registration Number 20110 0142217 Certification Office of TÜV AUSTRIA AUTOMOTIVE UG), that he maintains a Quality Assurance system in accordance with Annex XIX, Section 2 StVZO.

Das Teilegutachten umfasst die Seiten 1 bis 10 und die unter VI. aufgeführten Anlagen und darf nur im vollen Wortlaut vervielfältigt und weitergegeben werden.

This part approval consists of page 1 to 10 and the attachments mentioned under VI. and must always be passed on in its full wording.

Das Teilegutachten verliert seine Gültigkeit bei technischen Änderungen an den Fahrzeugteilen oder wenn vorgenommene Änderungen an dem beschriebenen Fahrzeugtyp die Verwendung der Teile beeinflussen sowie bei Änderung der gesetzlichen Grundlagen.

This part approval invalidates if technical changes are made to the vehicle parts or if changes made to the above mentioned vehicle type that affect the use of this part and if the respective legal regulation changes.

Das Prüflabor ist als Technischer Dienst entsprechend EG-FGV für das Typgenehmigungsverfahren des Kraftfahrt-Bundesamtes unter der Registrier-Nr. KBA-P 00055-00 anerkannt.

The test laboratory is recognized by the Kraftfahrt-Bundesamt (KBA) as a technical service for the type approval procedure (KBA-P 00055-00).

Die Prüfergebnisse und Feststellungen beziehen sich nur auf die gegenständlichen Prüfobjekte.

The test results and ascertained facts solely concern the tested parts and vehicles.

Filderstadt, 18.03.2021

TÜV AUSTRIA AUTOMOTIVE GMBH

Der Zeichnungsberechtigte

Rainer Scharfy



Der Prüfer

Karl Kieke



Inhalt :

- **Teile- Gutachten für:**
(herausnehmbar)
 - **VW T5 / T6 B14 Komfort**
- **Einbauanleitungen**

Contents:

- **Certificate (removable) for:**
VW T5 / T6 B14 Comfort
 - **mounting instruction**

Vor dem Umbau sind folgende Maßnahmen unbedingt durchzuführen:

- Lesen Sie die Hinweise auf den folgenden Seiten aufmerksam durch.
Alle Fahrwerkselemente werden gemäß den Vorgaben und Richtlinien der Fahrzeughersteller aus- und eingebaut, sofern in unserer Einbauanleitung keine davon abweichenden Maßnahmen beschrieben werden.
- Kontrollieren Sie ob das vorliegende Kit/ Gutachten für Ihren Fahrzeugtyp richtig ausgewählt ist.
- Kontrollieren Sie vor Beginn der Umbauarbeiten das Produkt auf Vollständigkeit!
- Vergleichen Sie die Maße und Befestigungspunkte/ -hilfen der Original- Stoßdämpfer mit den **TMP** – Stoßdämpfern.
- Entfernen Sie den negativen Batteriepol.
- Richtungsangaben erfolgen immer in Fahrtrichtung gesehen.
- Die Prüffahrzeuge sind Linkslenker.

Nach dem Umbau sind folgende Maßnahmen unbedingt durchzuführen:

- Die Fahrzeughöhe muss mit Hilfe von Federteller und Kontermutter auf die Stoßdämpfer abgestimmt werden. Verwenden Sie nur die mitgelieferten Hakenschlüssel.
- Spur, Sturz und, falls notwendig, die Bremskraftregelung (lastabhängig) und ABS- Sensoren sind gemäß Werksangaben zu kontrollieren und anschließend einzustellen.
- Die Scheinwerfereinstellung ist zu prüfen und bei Bedarf einzustellen.
- Die Freigängigkeit der Rad-/ Reifenkombination ist zu überprüfen.
- Federbeine/ Dämpfer die in Gummiaufhängungen gelagert sind, dürfen erst angezogen werden, wenn das Fahrzeug wieder auf dem Boden steht. Andere Befestigungen (z. B. Schellen) müssen vor dem Herablassen des Fahrzeugs angezogen werden.
- Den negativen Batteriepol wieder anschließen.

Darstellungen in diesen Unterlagen sind schematisch und nicht maßstabsgetreu!
Möglicherweise sind Halter o. ä. am Federbein nicht oder nur angedeutet dargestellt!

Before installation please observe the following points:

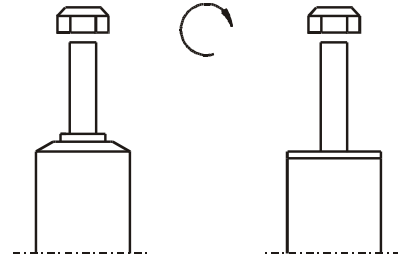
- Read all information in this manual carefully. All suspension components are fitted and removed acc. to the manufacturer's specifications for installing and removal, if not otherwise required in these instructions.
- Check that your vehicle type is listed in the certificate as being specified for this kit.
- Check the product for all components before starting installation!
- Check that dimensions and fastening points are comparable between the original and **TMP** shock absorbers.
- Remove the negative battery pole.
- Directional references (left, right, front, rear) are always with reference to the driving direction.
- The test vehicles are left- hand drive vehicles.

After installation please observe the following points:

- Set the vehicle height by adjusting spring plates and lock nuts on the new dampers. Only use the supplied spanner wrenches.
- After installing the suspension system, caster and camber must be checked and adjusted according to manufacturer's specifications. Check and reset load- dependent brake compensator and ABS system according to manufacturer's specifications.
- Check and adjust headlight setting.
- Because the vehicle has been lowered, freedom of movement for all wheel-/ tire- combinations must be checked.
- All rubber- mounted strut/ damper attachments must not be fully tightened until AFTER the suspension system is loaded (wheels on the ground). Other mounting fasteners (for example brackets) must be securely tightened BEFORE load is placed on the suspension system.
- Connect the negative battery pole.

All diagrams are generalized and not to scale!
brackets, etc. specific to strut are not shown!

Gewinde	M 8	M 10	M 12	M 14	M 16	Thread
Anzugsmoment Nm	13	25	45	72	110	Torque Nm
	10	19	34	54	83	Torque ft lb



**Um eine mögliche Zerstörung des Produktes zu vermeiden, darf zum Lösen und Anziehen der Muttern kein Schlagschraubendreher verwendet werden.
Selbstsichernde Muttern dürfen nur einmal verwendet werden!**

Do not use impact tools for loosening or tightening fasteners, because this may destroy the threads. Self-locking nuts must only be used once!

87 2665 / 87 2668

Ausbau

Das Fahrzeug auf eine radfreie Hebebühne stellen, anheben und Räder demontieren.

Bei Fahrzeugen **mit Xenon- Licht** ist vor dem Ausbau der Federbeine, das bewegliche Element des Sensors für die Leuchtweitenregulierung zu demontieren.



Die Schräglenker sind beim Ausbau stets mit geeignetem Hilfswerkzeug abzustützen!

Die untere Befestigung lösen und entfernen.

Die obere Befestigung am Stützlager entfernen.
Nicht die Kolbenstangen- Mutter lösen!

Das Federbein komplett ausbauen und in einem geeigneten Spannbock spannen.

Die Feder mit einem Spanngerät so weit vorspannen, bis das Stützlager frei ist.

Kolbenstangen- Mutter, Original- Anbauteile und Original- Feder demontieren. Hierbei ist zu prüfen, welche Original- Anbauteile durch Bilstein- Anbauteile (Lieferumfang) ersetzt werden.

Einbau

TMP und/ oder Original- Anbauteile, sowie die neue **TMP** - Feder in umgekehrter Reihenfolge, analog zum Ausbau, auf **TMP** - Federbein montieren.



Der im Gutachten angegebene Verstellbereich der Federteller darf nicht unterschritten werden!

Die Einbaulage der Federn ist an der Bedruckung ablesbar. Die Federbezeichnung muss in Einbaulage lesbar sein.

Das komplettierte **TMP** - Federbein in umgekehrter Reihenfolge analog zum Ausbau wieder montieren.

Nur für T6.1:
Die mitgelieferten Koppelstangen / Pendelstützen mit der (Art. Nr. T0061) müssen an der Vorderachse gegen die Originalen ausgetauscht werden.

Removal

Place vehicle on a wheel- free car hoist, lift it and remove wheels.

Vehicles equipped **with xenon headlight** the movable element of sensor for the headlamp levelling controller must removed before.



The lower control arm must be supported by suitable means!

Remove bottom mounting.

Remove top fixing from support bearing.
Do not remove centre nut at this time!

Remove complete strut and clamp it in an appropriate strut vice.

Using a suitable spring compressor, compress suspension spring until tension on support bearing is free to move.

Release central nut and remove original mounting parts and coil spring. Please refer to diagram to identify which parts will be replaced with BILSTEIN- supplied components.

Installing

Assemble **TMP** and/ or original mounting parts, as well as the new **TMP** spring on the **TMP** strut in reverse order as removal.



IMPORTANT! Spring plates must not be adjusted outside the ranges specified below!

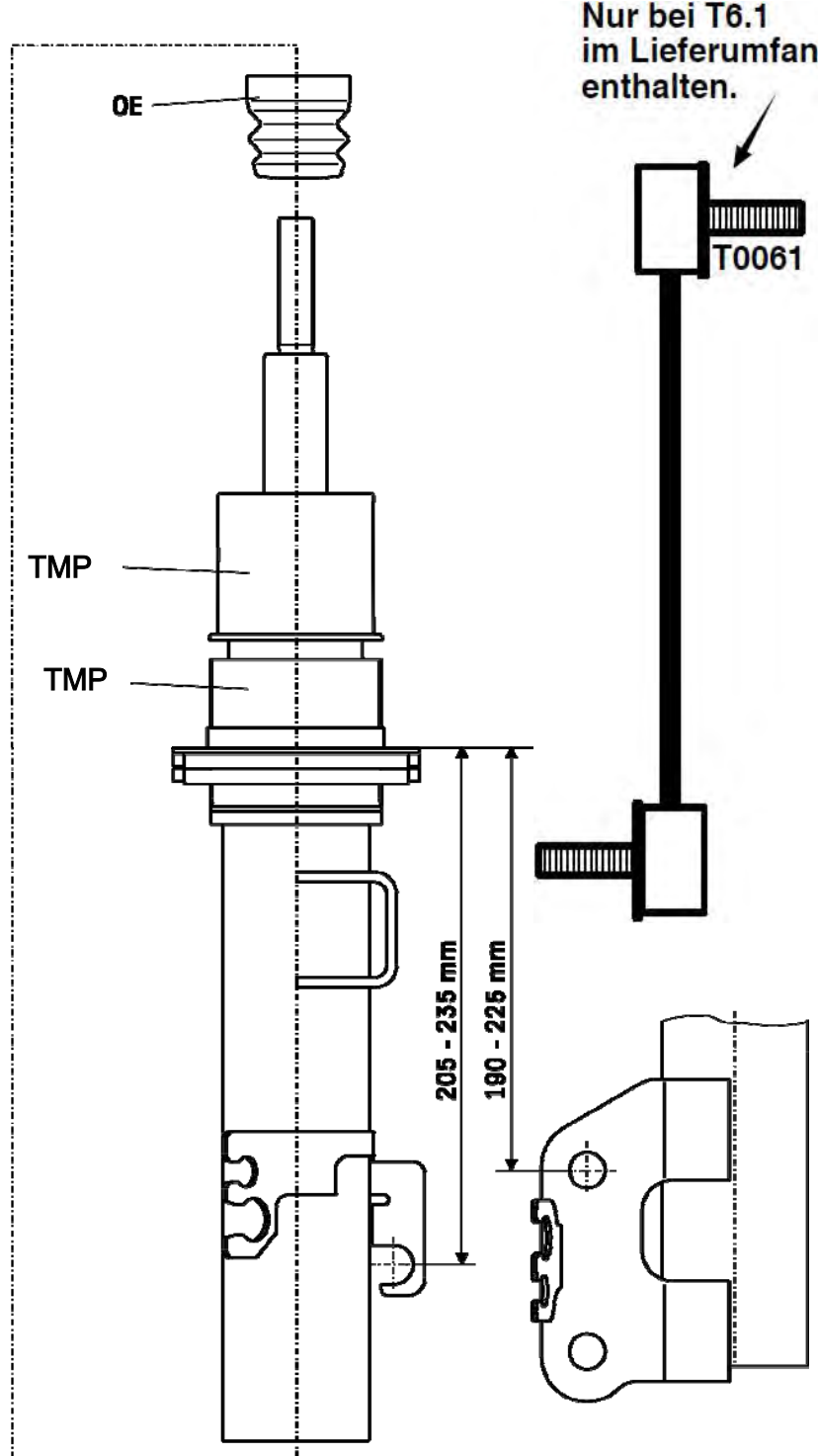
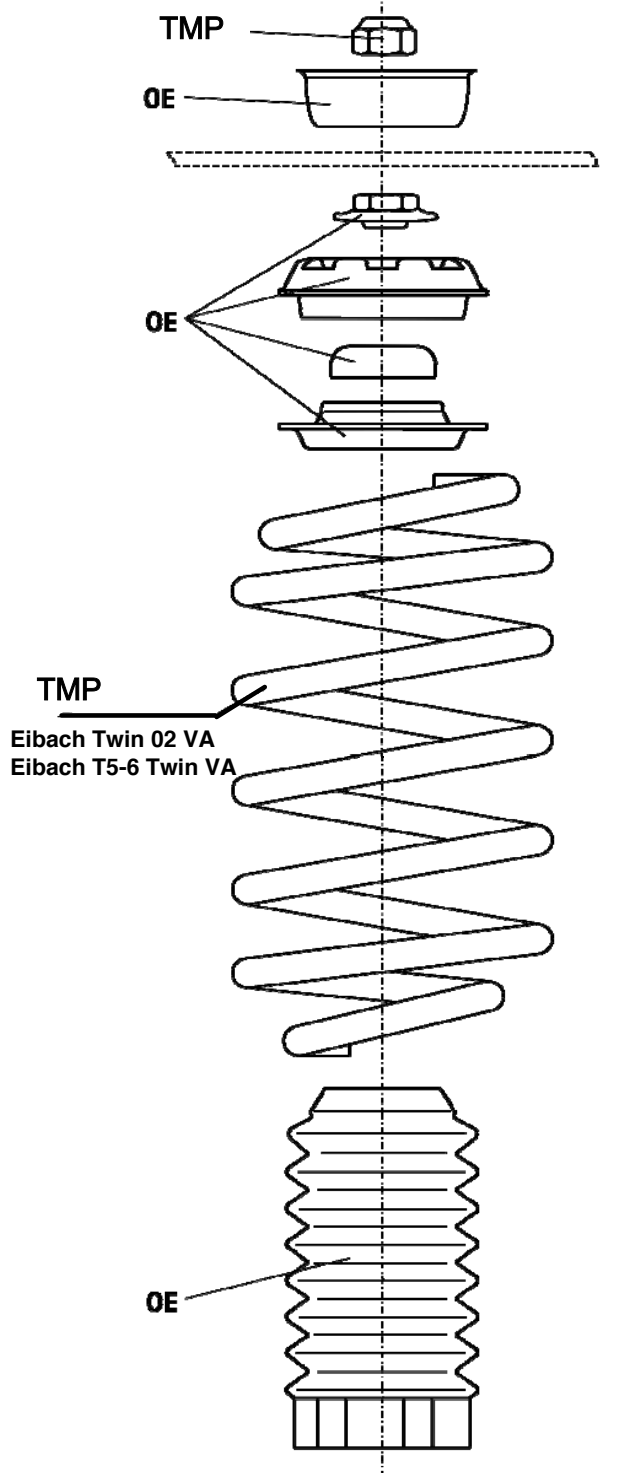
The correct mounting position of the suspension springs can be determined by the printing on the springs; install them with the print upright.

Fit assembled **TMP** strut to the vehicle in reverse order as removal.

Only for T6.1:
The provided drop links(part no. T0061) must be exchanged at the front axle against the original drop links.

TMP= Twin-Monotube-
Projekt Lieferumfang

OE= Original Anbauteile
Original Equipment



Ausführung/version
1BH

82 2648

Ausbau

Fahrzeug auf eine radfreie Hebebühne stellen, anheben und Räder demontieren.



Die Schräglenker sind beim Ausbau stets mit geeignetem Hilfswerkzeug abzustützen!



Untere und obere Befestigung am Stützlager entfernen.

Anschließend den Original- Stoßdämpfer ausbauen.

Einbau

TMP Anbauteile, siehe Darstellung unten, montieren.

TMP - Stoßdämpfer in umgekehrter Reihenfolge, analog zum Ausbau, montieren.

oben/ top

Removal

Place vehicle on a wheel- free car hoist, lift it and remove wheels.

The lower control arm must be supported by suitable means!

Remove top and bottom mounting from support bearing.

Remove original shock absorber.

Installing

Fit **TMP** mounting parts on **TMP** shock absorber according to the sketch *below*.

Fit **TMP** shock absorber to the vehicle in reverse order as removal.

